



**HAL**  
open science

## Hémodiafiltration en ligne : modalités pratiques, sécurité et efficacité de la méthode

Bernard Canaud, Leila Chenine, Hélène Leray-Moragues, Laure Patrier, Annie Rodriguez, A. Gontier-Picard, Marion Morena

### ► To cite this version:

Bernard Canaud, Leila Chenine, Hélène Leray-Moragues, Laure Patrier, Annie Rodriguez, et al.. Hémodiafiltration en ligne : modalités pratiques, sécurité et efficacité de la méthode. *Néphrologie & Thérapeutique*, 2017, 13 (3), pp.189 - 201. 10.1016/j.nephro.2017.02.007 . hal-01828970

**HAL Id: hal-01828970**

**<https://hal.umontpellier.fr/hal-01828970>**

Submitted on 14 Dec 2019

**HAL** is a multi-disciplinary open access archive for the deposit and dissemination of scientific research documents, whether they are published or not. The documents may come from teaching and research institutions in France or abroad, or from public or private research centers.

L'archive ouverte pluridisciplinaire **HAL**, est destinée au dépôt et à la diffusion de documents scientifiques de niveau recherche, publiés ou non, émanant des établissements d'enseignement et de recherche français ou étrangers, des laboratoires publics ou privés.

# Hémodiafiltration en ligne : modalités pratiques, sécurité et efficacité de la méthode<sup>☆</sup>

## Online hemodiafiltration: Practical aspects, safety and efficacy

Bernard Canaud<sup>a,\*,b,c</sup>, Leïla Chénine<sup>a,c</sup>, Hélène Leray-Moraguès<sup>a,b,c</sup>, Laure Patrier<sup>a</sup>, Annie Rodriguez<sup>c</sup>, A. Gontier-Picard<sup>a,c</sup>, Marion Moréna<sup>c</sup>

<sup>a</sup> Néphrologie, dialyse et soins intensifs, hôpital Lapeyronie, CHRU de Montpellier, 375, avenue du Doyen-Giraud, 34925 Montpellier cedex 5, France

<sup>b</sup> Association pour l'installation à domicile des épurations rénales (Aider), 746, rue de la Croix-de-Lavit, 34192 Montpellier, France

<sup>c</sup> Institut de recherche et formation en dialyse (IRFD), hôpital Lapeyronie, CHRU de Montpellier, 375, avenue du Doyen-Giraud, 34295 Montpellier, France

### R É S U M É

L'hémodialyse conventionnelle est limitée dans l'épuration des toxines urémiques de haut poids moléculaires. Elle demeure associée à une large morbidité et à une mortalité excessivement élevée. L'hémodiafiltration en ligne qui utilise un hémodiafiltre de haute perméabilité, un dialysat ultrapur et qui tend à maximiser les volumes de substitution apporte une suppléance rénale de haute efficacité et faible bio-incompatibilité. L'utilisation régulière de l'hémodiafiltration en ligne est associée à une réduction de morbidité (réduction des épisodes d'hypotension intradialytiques, un meilleur contrôle tensionnel, une réduction du profil inflammatoire, une meilleure correction de l'anémie et la prévention de l'amylose à  $\beta_2$ -microglobuline). Récemment, plusieurs études de cohorte ont montré que l'hémodiafiltration avec haut volume de substitution était associée à une réduction significative de mortalité. Des études randomisées ont été conduites en Europe pour confirmer ces faits. La très grande sûreté de l'hémodiafiltration en ligne a été confirmée en pratique clinique dans des études prospectives. L'hémodiafiltration en ligne a acquis sa phase de pleine maturité et devrait représenter le nouveau standard de traitement de suppléance rénale.

### Mots clés :

Dialyse  
Hémodiafiltration en ligne  
Insuffisance rénale chronique  
Mortalité  
Suppléance rénale de haute efficacité

### A B S T R A C T

Purification of high molecular uremic toxins by conventional hemodialysis is limited. It remains associated with a high morbidity and excessively high mortality. Online hemodiafiltration using a high permeability hemodiafilter, an ultrapure dialysate, and which tends to maximize substitution volumes, provides a high efficiency and low bio-incompatibility renal supplementation. Regular use of online hemodiafiltration is associated with reduced morbidity (reduction of intradialytic hypotension episodes, improved blood pressure control, reduced inflammatory profile, better anemia correction and prevention of  $\beta_2$ -microglobulin-associated amyloidosis). Recently, several cohort studies have shown that hemodiafiltration with high substitution volume was associated with a significant reduction in mortality. Randomized studies have been conducted in Europe to confirm these facts. The high safety of online hemodiafiltration has been confirmed in clinical practice by prospective studies. Online hemodiafiltration has reached its full maturity phase and is expected to represent the new standard of renal replacement therapy.

### Keywords:

Chronic kidney disease  
Dialysis  
High efficiency renal replacement therapy  
Mortality  
Online hemodiafiltration

## 1. Introduction

La suppléance extrarénale par dialyse est aujourd'hui une modalité thérapeutique reconnue et largement éprouvée de l'insuffisance rénale chronique ultime. Cinquante ans après son

\* Auteur correspondant.

Adresse e-mail : [b-canaud@chu-montpellier.fr](mailto:b-canaud@chu-montpellier.fr) (B. Canaud).

introduction en clinique, l'efficacité de la dialyse est bien établie alors même qu'aucune étude randomisée ne l'a formellement démontré. À ce jour, la survie de près de 2 millions de patients urémiques est assurée dans le monde par suppléance extrarénale, essentiellement par hémodialyse. Le formidable succès de ce défi médico-technique ne doit cependant pas faire oublier le fait que l'hémodialyse conventionnelle connaît des limites. Au long cours, l'hémodialyse conventionnelle s'accompagne d'une morbidité connue sous le terme de « pathologie des vieux dialysés », d'une mortalité importante et également d'une altération de la qualité de vie des patients [1]. Bien que cette morbi-mortalité relève de causes multiples, dont certaines sont induites par l'état urémique et non pas par la thérapie de suppléance elle-même, d'autres résultent d'une insuffisance d'épuration quantitative ou qualitative ou de réactions bio-immunologiques induites par le système d'épuration extracorporel.

L'amélioration des résultats cliniques dans le domaine de la suppléance rénale chronique impose la mise en place de nouvelles stratégies thérapeutiques. Afin de répondre à ces nouvelles attentes, la dialyse du futur doit être en mesure de répondre à quatre séries d'objectifs :

- accroître l'efficacité globale du traitement de suppléance (meilleure correction de l'homéostasie du milieu intérieur, épuration mieux ciblée et plus importante de toxines urémiques) ;
- assurer un traitement personnalisé répondant plus spécifiquement aux besoins individuels ;
- rétablir un profil métabolique plus physiologique en réduisant les grandes fluctuations liées au caractère intermittent du traitement ;
- prévenir ou réduire les réactions d'hémo-incompatibilité induites par l'activation protéique et cellulaire résultant de l'interface patient/système de dialyse.

L'hémodiafiltration en ligne est en mesure de répondre à ces besoins. De par ses caractéristiques techniques et fonctionnelles, l'hémodiafiltration offre dès aujourd'hui la plateforme idéale capable de relever ce nouveau défi thérapeutique [2–5]. Cet article résume l'état de nos connaissances sur la méthode : aspects techniques et modalités d'applications, sécurité clinique, efficacité à court et long terme, interrogations et futur de la méthode.

## 2. Hémodiafiltration et ses différentes modalités d'applications cliniques

L'hémodiafiltration en ligne est un terme générique qui regroupe en fait diverses modalités pratiques qui se différencient par des spécificités techniques. De façon générale, l'ensemble de ces modalités partagent :

- un procédé d'épuration qui associe une composante diffusive (favorisant l'épuration des substances de faible poids moléculaire) et une composante convective renforcée (favorisant l'épuration des substances de haut poids moléculaire) ;
- l'utilisation de filtres à haute perméabilité hydraulique et aux solutés de poids moléculaires élevés ;
- la production et l'infusion extemporanée de liquide de substitution stérile et apyrogène d'où son appellation d'hémodiafiltration « en ligne » ;
- l'utilisation d'eau ultrapure et de moniteurs-générateurs d'hémodiafiltration qualifiés et certifiés pour cette fonction.

Les machines d'hémodiafiltration en ligne homologuées en Europe sont présentées sur la Fig. 1. La production en ligne du liquide de substitution repose sur une stérilisation à froid assurée

par double ultrafiltration en série. La qualité microbiologique du liquide de substitution répond à des normes supérieures à celle exigée par la pharmacopée requise pour les liquides injectables intraveineux [6]. La stérilité et l'apyrogénicité du liquide produit sont garanties par le fabricant dans la mesure où les procédures d'utilisation, de changement des filtres et de désinfection des générateurs recommandées par ce dernier sont respectées. Les générateurs d'hémodiafiltration en ligne bénéficient de sécurités redondantes : deux (ou plusieurs) ultrafiltres stérilisants en série, contrôle d'intégrité automatique par test de pression et changement périodique programmé des ultrafiltres.

De façon générale, l'hémodiafiltration nécessite un hémodiafiltre (hémodialyseur à haute perméabilité hydraulique et aux solutés de poids moléculaire élevé et faible résistance interne), un débit sanguin élevé (300–400 mL/min) et un moniteur-générateur certifié capable de produire de 600 à 800 mL/min de dialysat. Les échanges de solutés sont assurés dans le même hémodiafiltre par diffusion et par convection accrue. La composante diffusive est conditionnée par le rapport des débits de sang ( $Q_b$ ) et de dialysat ( $Q_d$ ) ( $Q_b/Q_d$  : 400 à 500 mL/min) et la composante convective répond à une ultrafiltration accrue (100 à 200 mL/min) obtenue par la pompe d'ultrafiltration et la pression transmembranaire appliquée au sang du patient (pression transmembranaire : 200–400 mmHg). Dans ces conditions, le débit d'ultrafiltration est compensé de façon isovolumique et extemporanée par le générateur d'hémodiafiltration grâce à son système de balance des fluides. La perte de poids prescrite au patient pour corriger sa surcharge volémique est indépendante. Elle est assurée sur prescription par le générateur qui assure en conséquence une balance négative des fluides.

De façon spécifique, c'est le mode de substitution qui permet de définir la méthode. Schématiquement, il existe trois grandes modalités.

La première modalité comporte la production et l'infusion extemporanée du liquide de substitution produit à partir du dialysat frais avec un débit adapté au site de ré-infusion par rapport au filtre (post-dilutionnelle, pré-dilutionnelle, intermédiaire ou mixte pré- et post-dilutionnelle). Il s'agit là de l'hémodiafiltration conventionnelle avec infusion en ligne externe du liquide de substitution. Ses diverses modalités sont présentées par les Fig. 2A–C. Cette modalité et ses variantes ont été développées et validées par certains fabricants. Cette option thérapeutique est actuellement proposée sur de nouveaux générateurs. Soulignons que l'hémodiafiltration à infusion dite intermédiaire (hémodiafiltration *mid-dilution*) nécessite un hémodiafiltre à géométrie spécifique comportant une circulation sanguine assurant l'ultrafiltration avec post-dilution dans un sens puis la pré-dilution et la diffusion dans l'autre sens (Fig. 2D). L'infusion du liquide de substitution se fait alors en tête de filtre du côté opposé aux portes sanguines. Cet hémodiafiltre spécifique est actuellement en cours de développement et peut être utilisé sur tous les générateurs d'hémodiafiltration en ligne. Des études cliniques ont confirmé l'efficacité et les modalités d'application nécessaires pour optimiser les performances de cette modalité [7–10]. Une étude récente a indiqué que la capacité d'épuration des toxines urémiques liées à l'albumine n'était pas supérieure à celle de l'hémodiafiltration post-dilutionnelle [11].

La seconde modalité assure la substitution de l'ultrafiltrat par rétrofiltration directe du dialysat frais à travers l'hémodiafiltre. Dans ce cas, c'est la perte de charge induite par la circulation dans les compartiments sanguin et le dialysat et l'inversion des gradients de pression résultant de la circulation à contre-courant qui assurent l'ultrafiltration dans la première partie du filtre et la rétrofiltration dans la deuxième partie du filtre. Ce phénomène appelé hémodiafiltration interne est conditionné par la géométrie

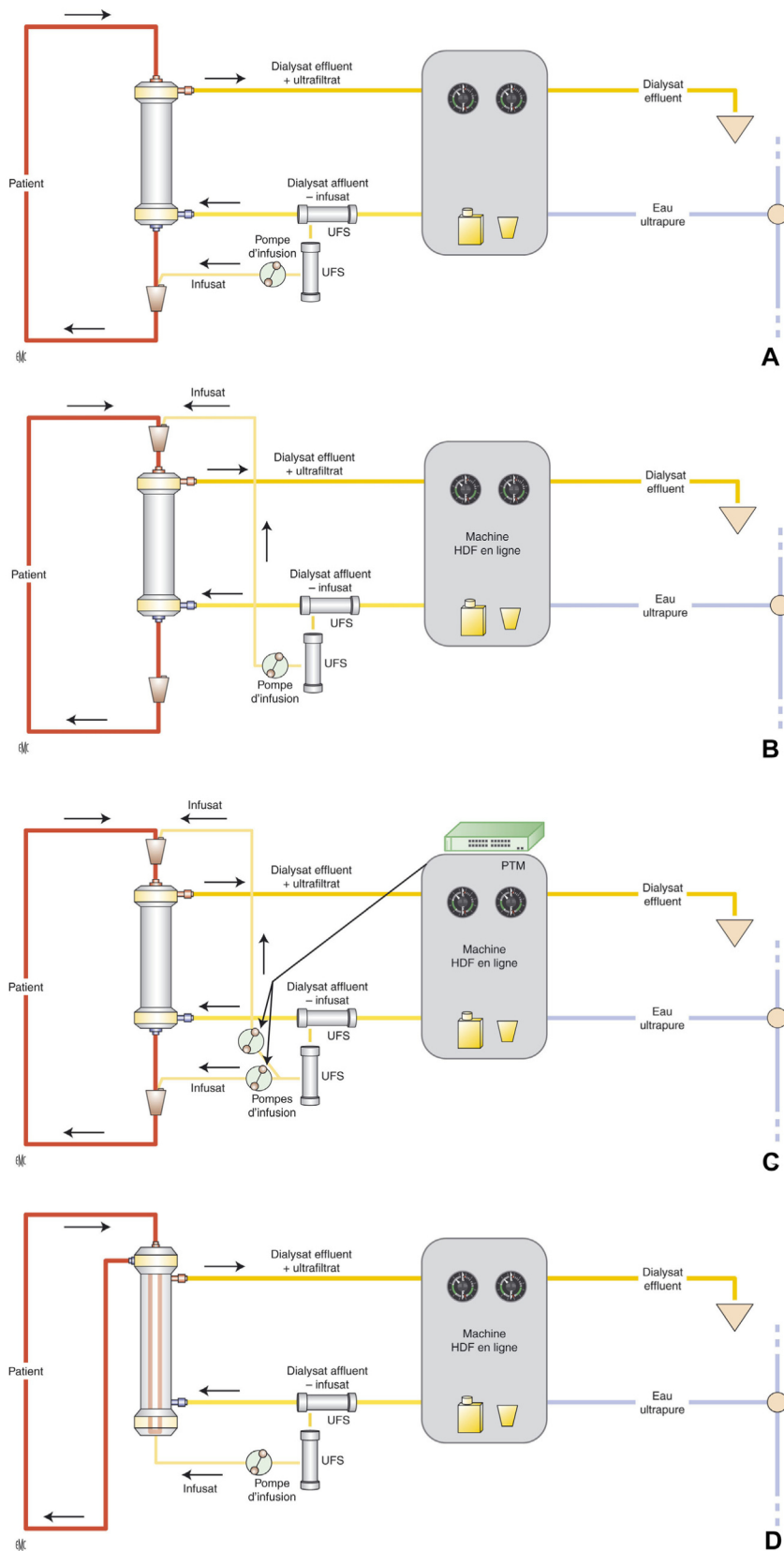


**Fig. 1.** Différentes machines d'hémodiafiltration en ligne homologuées en Europe. **A.** Nikkiso DBB-5. **B.** Braun Dialog+. **C.** Fresenius 5008. **D.** Fresenius 4008. **E.** Belloco Formula 2000. **F.** Hospal Evosys. **G.** Gambro AK200S. **H.** Gambro Artis.

du filtre et les débits sanguins et de dialysat utilisés. Les diverses modalités qui utilisent ce principe sont présentées sur la Fig. 3A. Dans ce cas, la géométrie du dialyseur est modifiée afin d'augmenter la résistance circulatoire sanguine (faisceau de fibres plus fines et plus longues) et réduire l'épaisseur des fibres pour accroître leur perméabilité. Ce concept a été développé et optimisé grâce à la nanotechnologie dans une série spécifique de dialyseurs [12]. Plusieurs autres fabricants ont repris ce concept et accru de façon très significative les clairances des solutés de haut poids moléculaire de leurs dialyseurs [13]. Une deuxième alternative a été développée en clinique afin de créer et maximiser ce phénomène. Elle consiste à associer deux hémodiafiltres en série et à créer une résistance sur le circuit dialysat entre les deux filtres (Fig. 3B). Par le jeu des gradients de pression ainsi générés et à la circulation à contre-courant du sang et du dialysat, le montage assure une ultrafiltration dans le premier filtre et une rétrofiltration isovolumique dans le deuxième filtre. Cette méthode, connue

sous le nom d'hémodiafiltration double filtre, a été développée aux États-Unis et utilisée en Thaïlande [14–16]. Une troisième alternative basée sur le procédé de rétrofiltration interne a été développée et utilisée essentiellement au Japon [17–20]. Elle consiste à inverser périodiquement le gradient de pression du circuit dialysat grâce à un système de clamps alternatifs (Fig. 3C). Dans ce cas, le jeu de gradients de pressions inversés à haute fréquence génère une ultrafiltration et une rétrofiltration alternativement. Cette méthode est connue sous le nom de *push-pull hemodiafiltration*.

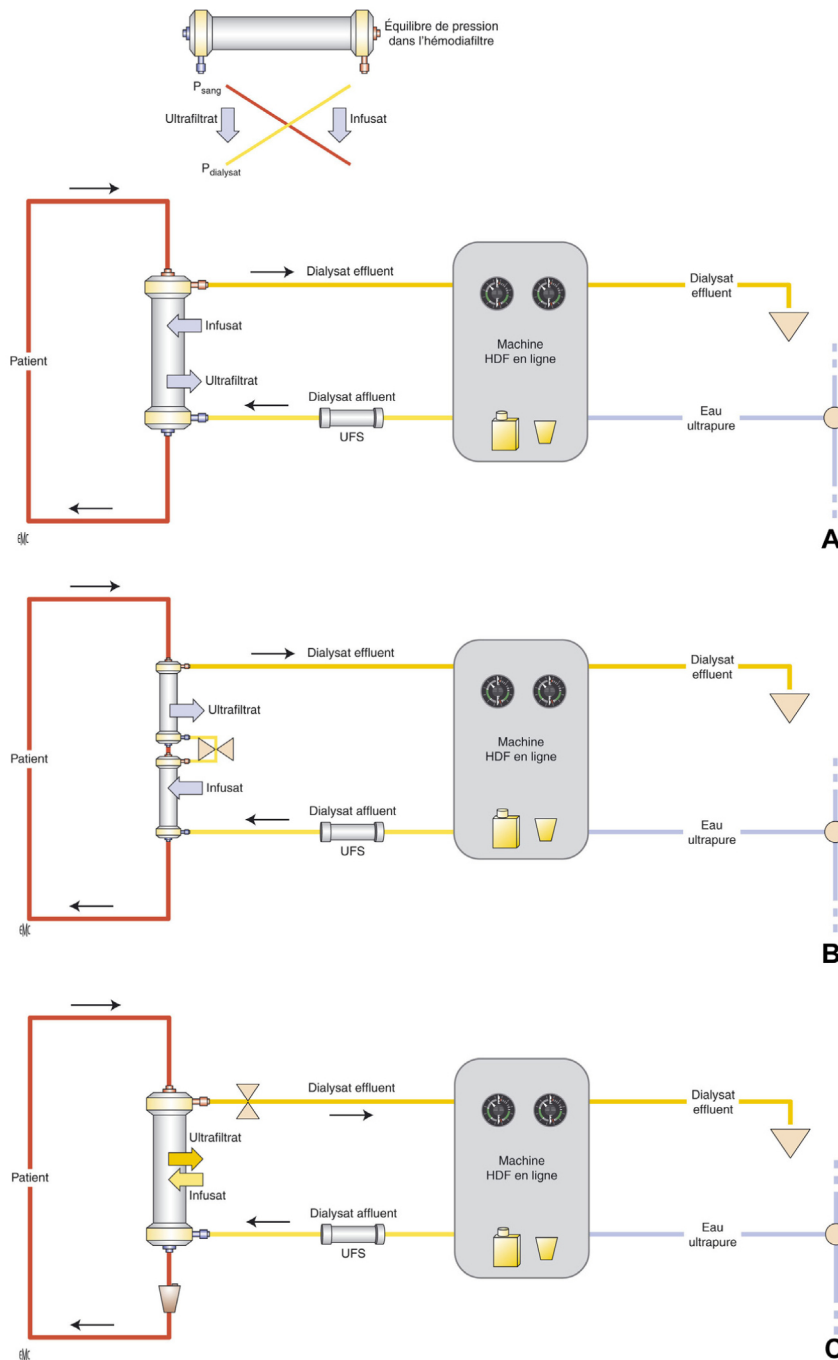
La troisième modalité utilise un hémodiafiltre à double compartiment. Les diverses modalités qui utilisent ce principe sont présentées sur la Fig. 4. Le premier compartiment du filtre assure une ultrafiltration isolée, le second compartiment reçoit le dialysat et permet la diffusion ; une fraction du dialysat frais produit par le générateur est infusée après ultrafiltration stérilisante entre les deux compartiments de l'hémodiafiltre. Cette



**Fig. 2.** Hémodiafiltration. **A.** En mode post-dilution (*post-hemodiafiltration*). **B.** En mode pré-dilution (*pre-hemodiafiltration*). **C.** En mode mixte (pré- et post-dilution) (*mixed hemodiafiltration*). PTM : pression transmembranaire. **D.** En mode mi-dilution (*mid-dilution hemodiafiltration*). UFS : ultrafiltre stérilisant.

méthode est connue sous le nom de *paired hemodiafiltration* (Fig. 4A) [21,22]. Une variante de cette méthode a été développée plus récemment et consiste à régénérer l'ultrafiltrat sur une cartouche de résine absorbante spécifique avant de le ré-infuser

entre les deux compartiments de l'hémodiafiltre (Fig. 4B) [23]. Des études cliniques ont confirmé la sécurité et l'efficacité spécifique de ces méthodes avec de nouvelles applications potentielles [24-27].



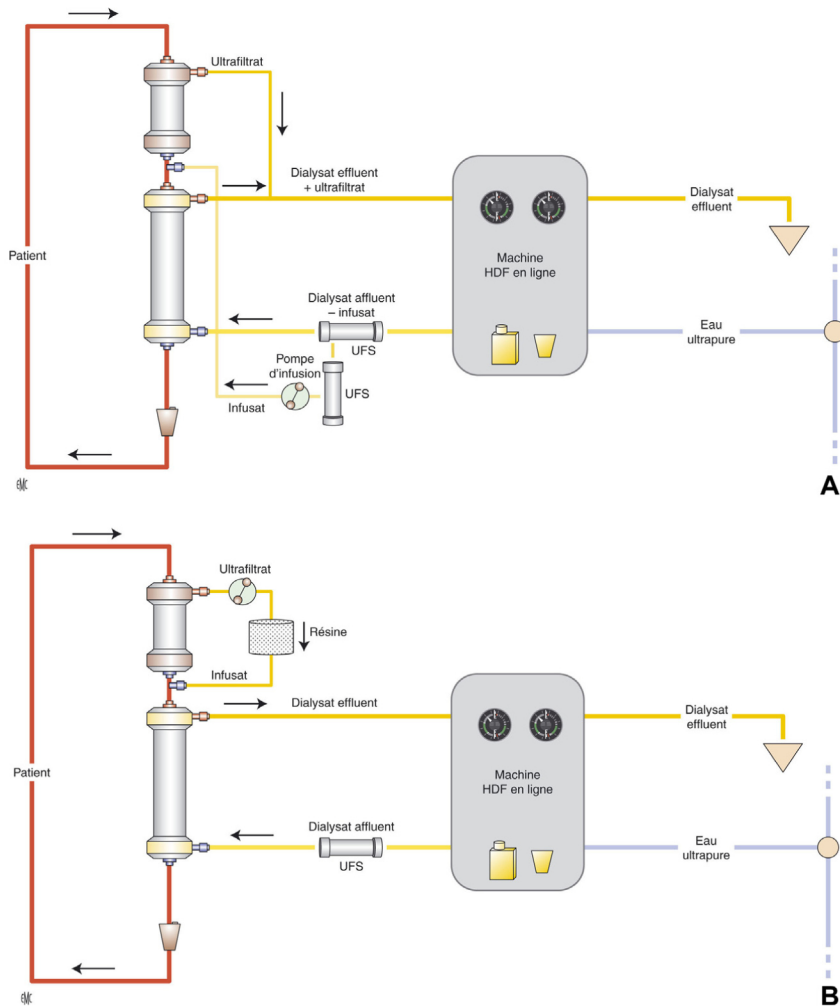
**Fig. 3.** Hémodiafiltration. **A.** Avec ultrafiltration/rétrofiltration interne (hémodiafiltration interne). **B.** À double filtre en série (*double filter hemodiafiltration*). **C.** Faisant alterner ultrafiltrat et infusat dans le même filtre (*push pull hemodiafiltration*). UFS : ultrafiltre stérilisant.

### 3. Sécurité de l'hémodiafiltration

La sûreté et la sécurité de l'hémodiafiltration en ligne ont été largement prouvées en pratique clinique. À ce jour, plusieurs millions de séances ont été pratiquées et des milliers de séances sont réalisées quotidiennement en routine clinique sans effets secondaires notables. En d'autres termes, cela signifie que des centaines de mètres cubes de liquide de substitution produit à partir du dialysat sont injectées à des milliers de patients quotidiennement sans effets cliniques ou biologiques délétères. Le procédé de stérilisation à froid par ultrafiltration de liquide biologique a été largement éprouvé en pratique clinique [28]. Au regard des données actuelles, la sécurité de la méthode d'hémodiafiltration en ligne peut être considérée comme équivalente

voire supérieure à celle de l'hémodialyse conventionnelle à haute perméabilité dans la mesure où les conditions optimales d'utilisation sont respectées. Cet aspect ne sera pas détaillé ici et nous renvoyons le lecteur intéressé aux articles de référence et aux guides de bonnes pratiques [29]. Quelques principes fondamentaux sont simplement rappelés à ceux qui souhaiteraient introduire l'hémodiafiltration en ligne dans leurs unités de dialyse :

- le traitement d'eau de l'unité doit être capable de produire et distribuer de l'eau ultrapure aux générateurs d'hémodiafiltration. Cela nécessite une chaîne de traitement d'eau adaptée comportant un prétraitement, une double osmose inverse en série (éventuellement une association désioniseur électrique et



**Fig. 4.** Hémodiafiltration. **A.** Avec filtre double-chambre (*paired hemodiafiltration*). **B.** Avec filtre double-chambre et régénération de l'ultrafiltrat (*paired hemodiafiltration with regeneration of ultrafiltrate [PHR]*). UFS : ultrafiltre stérilisant.

osmose inverse) et une boucle de distribution adaptée assurant une circulation permanente et n'ayant pas de points morts. Ces aspects techniques ont été largement détaillés dans la littérature scientifique et leur efficacité a été largement éprouvée ;

- la mise en place de règles strictes de désinfection et de suivi microbiologique de la chaîne de traitement d'eau et des générateurs d'hémodiafiltration est indispensable. Elle doit répondre à des protocoles précis et doit impliquer l'ensemble des acteurs et équipes impliquées (médecins, infirmières, biomédical, pharmacie, microbiologie) ;
- l'utilisation de moniteurs générateurs spécifiques certifiés pour la production en ligne de liquide de substitution et comportant les sécurités requises est obligatoire ;
- la formation et la sensibilisation du personnel soignant sont nécessaires ;
- le suivi et l'enregistrement des données concernant l'inventaire microbiologique de l'ensemble du système de traitement d'eau et des générateurs, ainsi que celui des réactions éventuelles et des marqueurs de l'inflammation des patients est nécessaire.

La sécurité intrinsèque des moniteurs d'hémodiafiltration est assurée et garantie par les normes de fabrication industrielle et par la certification apportée de façon indépendante par les organismes internationaux de contrôle des appareillages médicaux (GMed, TÜV, Food and Drug Administration [FDA], etc.). Les normes de sécurité du matériel de dialyse concernent les différents composants hydrauliques, électriques, électroniques et font appel à des

systèmes de contrôle très largement redondants. De plus, l'ensemble des dispositifs de contrôle est fait pour protéger le patient et en cas d'alarme vitale, ou considérée comme telle, le dispositif est conçu pour isoler le patient et le mettre en sécurité. Ces éléments ne seront pas repris ici. De nos jours, les incidents et/ou accidents rapportés en matériovigilance mettant potentiellement en jeu la vie des patients sont exceptionnels. Les appareils de dialyse sont d'une fiabilité et d'une sécurité qui frôle l'absolu. Cela dit, tout utilisateur d'un appareil de dialyse et a fortiori d'un générateur d'hémodiafiltration doit être conscient que le risque zéro n'existe pas et que les dispositifs de sécurité et d'alarme ne doivent en aucun cas être court-circuités. Un parallélisme peut être fait avec les accidents d'aviation. L'erreur humaine (erreur de manipulation, erreur d'interprétation, défaut de surveillance, etc.) à l'origine d'incidents ou d'accidents est beaucoup plus fréquente que la défaillance mécanique ou technique de l'appareillage.

#### 4. Efficacité de l'hémodiafiltration

L'efficacité de l'hémodiafiltration est facile à juger sur les études scientifiques rapportées à court et moyen termes concernant l'épuration des toxines urémiques et la correction des anomalies urémiques.

Les toxines urémiques sont actuellement classées en trois catégories tenant compte essentiellement de leur poids moléculaire et de leur degré de liaison protéique : les substances de faible poids moléculaire hydrosolubles et non liées aux protéines

(< 5 kD) (par exemple l'urée, la créatinine), les substances de haut poids moléculaire (> 5 kD) (par exemple la  $\beta_2$ -microglobuline) et les substances fortement liées aux protéines indépendamment de leurs poids moléculaires (par exemple le paracrésylsulfate, l'indoxylsulfate) [30]. L'intérêt clinique de cette classification est double : d'une part, elle traduit la difficulté croissante d'épurer ces substances par la dialyse ; d'autre part, elle établit une relation entre l'accumulation de ces substances et leur toxicité chez les insuffisants rénaux. L'efficacité des méthodes d'épuration extracorporelle s'exprime volontiers par le taux de réduction sanguin d'un ou plusieurs solutés obtenu au cours d'une séance de dialyse [31]. Il s'agit là d'un indice de soustraction assimilé à celui d'un transfert de masse relatif de soluté (masse soustraite par rapport à la masse présente en début de séance) qui traduit mieux l'épuration corporelle que celle obtenue par mesure de clairance. De façon remarquable, l'ensemble des travaux comparatifs objective un taux de réduction des différents solutés, nettement supérieur avec l'hémodiafiltration comparativement à l'hémodialyse conventionnelle et à celle à haute perméabilité [32]. Cette différence d'efficacité est d'autant plus marquée que l'on s'adresse à des solutés de haut poids moléculaires [8,33,34]. En pratique clinique, le transfert de patients d'hémodialyse conventionnelle en hémodiafiltration s'accompagne d'une réduction progressive des taux pré-dialytiques de  $\beta_2$ -microglobuline. Cette réduction s'installe dans les premiers mois qui suivent le transfert et apparaît nettement plus marquée pour les patients antérieurement traités par hémodialyse basse perméabilité [35].

#### 4.1. Urée

L'épuration de l'urée et des substances de faible poids moléculaires (créatinine, acide urique, etc.) est modérément accrue par l'hémodiafiltration haute efficacité. Une augmentation de 10 à 12 % du Kt/V urée et/ou de la masse d'urée soustraite est habituellement rapportée dans les études de quantification [36]. Cela confirme la faible contribution de la convection pour les substances de faible poids moléculaire alors que son intérêt porte essentiellement sur les substances de haut poids moléculaire.

#### 4.2. Phosphates inorganiques

L'épuration des phosphates inorganiques ( $\text{PO}_4$ ) est accrue de façon significative en hémodiafiltration. La masse de phosphates soustraite atteint 30 à 35 mmol par séance (900–1200 mg) en hémodiafiltration haute efficacité. Cette masse est d'autant plus importante que les taux pré-dialytiques sont élevés. Dans des études contrôlées randomisées récentes, la masse soustraite en hémodiafiltration est de 20 à 30 % supérieure à celle obtenue en hémodialyse haute perméabilité [37]. Cela n'est pas suffisant pour restaurer la balance phosphatée hebdomadaire, mais permet néanmoins de d'améliorer le contrôle de l'hyperphosphatémie pré-dialytique, de réduire la quantité de fixateurs digestifs des phosphates [38] et d'amener un plus grand nombre de patients dialysés dans les cibles thérapeutiques [39,40].

#### 4.3. Bêta 2-microglobuline

La  $\beta_2$ -microglobuline est soustraite de façon plus efficace par les méthodes convectives et notamment par l'hémodiafiltration. Il s'agit là d'un fait largement prouvé. Les taux de réduction de  $\beta_2$ -microglobuline normalisés pour l'hémoconcentration sont habituellement compris entre 70 et 80 % en hémodiafiltration contre 30 à 50 % en hémodialyse haute perméabilité [41]. En termes de transfert de masse, cela correspond habituellement à la soustraction de 150 à 220 mg par séance d'hémodiafiltration de

haute efficacité contre 50 à 100 mg en hémodialyse de haute perméabilité [42,43]. La clairance de la  $\beta_2$ -microglobuline est directement proportionnelle aux volumes substitués (ultrafiltration et substitution). En hémodiafiltration post-dilutionnelle par exemple, la clairance optimale de la  $\beta_2$ -microglobuline est atteinte pour des volumes d'échange de 24 à 26 litres par séance [44]. Le traitement prolongé par hémodiafiltration haute efficacité se traduit en clinique par une baisse progressive des taux pré-dialytiques de  $\beta_2$ -microglobuline qui se stabilisent entre 22 et 25 mg/L [45]. Dans deux études de cohorte, il a été également montré que le traitement au long cours par thérapies convectives (hémofiltration et hémodiafiltration) réduisait de près de 50 % les risques de développer une amylose à  $\beta_2$ -microglobuline [46,47].

#### 4.4. Facteur D du complément

Le facteur D du complément, un médiateur pro-inflammatoire de haut poids moléculaire est effectivement épuré par l'hémodiafiltration [35,48]. L'effet bénéfique de cette propriété reste à démontrer en clinique.

#### 4.5. Leptine

La leptine (16 kD) est une toxine urémique liée à l'albumine qui s'accumule dans l'insuffisance rénale chronique et est impliquée dans l'anorexie et la dénutrition [49]. Seule la fraction libre de la leptine est accessible à l'épuration extracorporelle. Les séances d'hémodiafiltration permettent de réduire de façon significative les taux de leptine et s'accompagnent au long cours d'une baisse des taux circulants de leptine chez les patients traités par hémodiafiltration haute efficacité [50–52]. Aucune étude à ce jour n'a cependant montré que cette réduction des taux de leptine était en mesure d'améliorer l'état nutritionnel des patients en hémodiafiltration.

#### 4.6. Cytokines

Les taux circulants de cytokines pro-inflammatoires sont réduits chez les patients traités par hémodiafiltration en ligne [53]. Cela relève d'un double phénomène, d'une part la prévention de leur formation, d'autre part l'épuration possible avec les méthodes à forte composante convective. Cette capacité fait intervenir deux phénomènes : un premier lié à la filtration proprement dite dépendant du coefficient de tamisage et du volume d'échange ; un second lié à l'adsorption membranaire dépendant de la nature de la membrane et de sa réactivité biochimique. Cela a été particulièrement bien étudié dans l'insuffisance rénale aiguë associée ou induite par un sepsis sévère [54]. Dans l'insuffisance rénale chronique, cette propriété est intéressante mais les données actuellement disponibles sont insuffisantes pour porter un jugement. Dans une étude de cohorte de patients dialysés il a été montré que l'utilisation de rapports de cytokines pro/anti-inflammatoires (IL-6/IL-10 et IL-6 + IL-4/IL-10 + IL-X) avait une forte valeur prédictive sur la mortalité. L'augmentation de ces rapports réduisait le risque relatif de décès tandis qu'à l'opposé leur baisse majorait le risque de décès. De façon intéressante mais non significative, les patients en hémodiafiltration présentaient des rapports cytokiniques favorables et relativement protecteurs. Malheureusement, la taille de l'échantillon n'était pas suffisante pour atteindre le seuil de significativité [55].

#### 4.7. Produits dérivés de l'oxydation des glucides et des protéines

Les produits dérivés de l'oxydation avancée des glucides et des protéines (*Advanced glycation end-products* [AGE] et *Advanced oxidation protein products* [AOPP]) sont largement impliqués dans



La survenue des complications, notamment cardiovasculaires, des patients atteints d'insuffisance rénale dialysés au long cours [56]. Les taux circulants de produits dérivés de l'oxydation avancée des glucides sont réduits chez les patients diabétiques et non diabétiques atteints d'insuffisance rénale, traités par hémodiafiltration de haute efficacité [57]. Cet effet bénéfique résulte d'un double effet qui associe une épuration plus importante par convection et une production réduite du fait d'une amélioration du profil d'hémocompatibilité. L'hémodiafiltration s'accompagne en pratique clinique d'une réduction des marqueurs du stress oxydatif et de ceux de l'inflammation et conserve aux monocytes et macrophages leur capacité fonctionnelle [58].

#### 4.8. Homocystéine

L'homocystéine est un facteur associé au risque vasculaire dans l'insuffisance rénale. Les taux circulants d'homocystéine sont réduits de façon significative par les méthodes d'épuration à forte composante convective [59]. Dans la mesure où les caractéristiques biologiques de l'homocystéine rendent difficile son épuration, y compris par les méthodes convectives, il est probable que l'hémodiafiltration élimine des inhibiteurs de son métabolisme.

#### 4.9. Toxines liées à l'albumine

Les toxines liées à l'albumine sont faiblement éliminées par les méthodes de dialyse haute efficacité y compris par les méthodes convectives et l'hémodiafiltration [60]. Cela tient à la pharmacocinétique particulière de ces substances et à leur faible concentration libre sérique [61]. C'est pour cette raison que des membranes de haute perméabilité s'accompagnant d'une perte d'albumine ont été développées. Ces membranes sont principalement utilisées au Japon et sont destinées à accroître la masse soustraite de toxines liées à l'albumine [62]. L'acide 3-carboxy-4-méthyl-5-propyl-2-furanpropionique (ACMPF), toxine inhibitrice de l'érythropoïèse, a été plus particulièrement étudié. L'hémodiafiltration réalisée avec des membranes s'accompagnant d'une perte d'albumine entraîne une réduction significative de ce composé toxique [63]. L'épuration de l'ACMPF intervient probablement dans la correction de certaines formes d'anémies rénales résistantes au traitement par agent stimulant l'érythropoïèse, tel que cela a été rapporté dans certains travaux [64]. La confirmation de cet effet bénéfique devrait être confirmée dans le cadre d'une étude prospective et contrôlée. Le paracrésol- et le paracrésylsulfate sont des toxines urémiques liées à l'albumine plus particulièrement impliquées dans les mécanismes d'endothéliotoxicité et d'athérosclérose accélérée des patients insuffisants rénaux. L'épuration de ces toxines par les méthodes à haute perméabilité incluant l'hémodiafiltration est limitée comme le montrent des travaux récents et ne permet pas de réduire de façon significative leurs taux circulants [61,65]. Une modification des schémas thérapeutiques comportant un allongement du temps et de la fréquence des séances de dialyse est probablement nécessaire pour accroître l'épuration et réduire significativement les taux circulants de ces substances.

#### 4.10. Correction de l'anémie

La correction de l'anémie est facilitée en hémodiafiltration. Plusieurs études ont en effet montré que les taux d'hémoglobines augmentaient et la consommation d'agent stimulant l'érythropoïèse baissait de près de 30 % en hémodiafiltration [66–68]. Il s'agit là d'effets combinés faisant intervenir une réduction du profil inflammatoire, une élimination accrue d'inhibiteurs de l'érythropoïèse, une meilleure utilisation du fer et également une amélioration de l'état nutritionnel [69,70].

Les taux de *ferritine* s'abaissent chez les patients traités par hémodiafiltration [71]. Cela traduit une meilleure disponibilité du fer utilisé dans l'érythropoïèse et facilite la correction de l'anémie chez les patients dialysés tout en réduisant les doses d'agent stimulant l'érythropoïèse nécessaires. La gestion du fer apparaît facilitée en hémodiafiltration. Ce phénomène n'est pour l'instant pas clairement élucidé mais pourrait traduire une réduction du profil micro-inflammatoire des patients dialysés comportant en outre une réduction des taux d'hepcidine, mais il ne s'agit là que d'une pure spéculation.

#### 4.11. Lipoprotéines

Le profil des lipoprotéines athérogènes (*Very low density lipoprotein* [VLDL], lipoprotéine A [LPA]) s'améliore chez les patients traités par des méthodes comportant une composante convective accrue. Cela a été rapporté dans une étude prospective contrôlée [72]. Le bénéfice de cette propriété reste à démontrer en clinique.

#### 4.12. Peptides natriurétiques

Les taux de peptides natriurétiques sont réduits par les séances d'hémodiafiltration. Une étude contrôlée récente chez 31 patients insuffisants rénaux traités par hémodiafiltration de haute efficacité a montré que les taux de réduction par séance étaient de 39, 59 et 36 % pour le *Brain natriuretic peptide* (BNP), N-terminal proBNP (NT-proBNP) et le proBNP. Cette réduction des taux circulants est indépendante du volume d'ultrafiltration et reflète une capacité spécifique d'épuration par hémodiafiltration [73]. Dès à présent, cette propriété est intéressante dans la mesure où les taux circulants de ces peptides natriurétiques sont inversement corrélés au diamètre auriculaire et à l'indice de masse ventriculaire. L'intérêt de cette propriété reste à démontrer au long cours dans une étude plus large.

### 5. Bénéfices cliniques de l'hémodiafiltration

La morbidité des patients dialysés se juge habituellement sur trois critères : la fréquence et les causes d'hospitalisation, la tolérance des séances de dialyse et l'apparition de pathologies nouvelles qui seraient induites par la technique. Il s'agit là de trois critères cliniques relativement grossiers mais néanmoins utiles pour juger l'apport d'une nouvelle thérapie rénale. Les études qui ont comparé l'hémodialyse conventionnelle basse perméabilité ou haute perméabilité à l'hémodiafiltration sont rares et habituellement non contrôlées. Les études allemandes prospectives randomisées de Wizemann et de Schiffel n'ont pas retrouvé de différences significatives sur l'incidence des hospitalisations [74,75]. De même, l'étude italienne de cohorte rapportée par Locatelli et al., portant sur plus de 6000 patients dont plus de 1000 en hémofiltration et hémodiafiltration, n'a pas retrouvé non plus de différence significative sur la morbidité, bien que celle-ci soit réduite de près de 10 % [76]. Des études récentes de cohorte n'objectivent pas non plus de différences. Notons que dans tous les cas l'incidence des hospitalisations est soit équivalente soit légèrement plus faible (Royaume-Uni, Thaïlande) mais en aucun cas, plus fréquente chez les patients traités par hémodiafiltration. Cela confirme, si besoin était, la non-infériorité de l'hémodiafiltration par rapport aux méthodes conventionnelles mais ne permet pas malheureusement d'affirmer sa supériorité à ce stade. Cela est d'autant plus difficile que les hospitalisations (fréquence et durée) sont extrêmement variables et reflètent des pratiques spécifiques de pays bien identifiées dans l'étude *Dialysis Outcomes and Practice Patterns Study* (DOPPS) [77].

### 5.1. Tolérance des séances d'hémodiafiltration

La tolérance des séances d'hémodiafiltration est jugée en premier lieu sur la stabilité hémodynamique (épisodes d'hypotension artérielle symptomatiques plus ou moins sévères) à contrôle tensionnel équivalent, et en second lieu sur les symptômes qui apparaissent au cours ou au décours immédiat des séances de dialyse (malaises, nausées, vomissements, crampes, pertes de connaissance, céphalées, manifestations cardiaques et/ou vasculaires). Plusieurs études prospectives contrôlées ont confirmé la nette supériorité de l'hémodiafiltration en matière de tolérance hémodynamique. Cela est marqué par une réduction nette de l'incidence per-dialytique des épisodes d'hypotensions symptomatiques mais aussi des céphalées, des crampes et de la fatigabilité post-dialytique [78]. Une étude thaïlandaise récente prospective sur 22 patients transférés d'hémodialyse de haute perméabilité en hémodiafiltration de haute efficacité a montré que l'incidence des hypotensions, céphalées, crampes et autres malaises était réduite de près de 50 % en moins de six mois et se maintenait au-delà de trois ans [45]. La dernière étude italienne multicentrique randomisée a confirmé que les méthodes convectives (hémodiafiltration et hémodiafiltration de haute efficacité) permettaient de réduire de près de 18,4 à 51 % de l'incidence des hypotensions symptomatiques dans une population non sélectionnée sans modifications des conditions de traitement [79]. Cet effet bénéfique est obtenu au prix d'une augmentation minime de la pression systolique pré-dialytique dans cette étude. L'effet bénéfique des méthodes convectives sur la prévention des hypotensions semble relever principalement de la perte thermique (dialyse isothermique) comme cela a été montré dans plusieurs études comparant l'ultrafiltration isolée [80] ou l'hémodiafiltration à l'hémodialyse conventionnelle en situation de balance thermique contrôlée [81,82].

### 5.2. Amylose à $\beta_2$ -microglobuline

L'incidence de l'amylose à  $\beta_2$ -microglobuline des vieux dialysés est significativement réduite chez les patients traités par méthodes convectives. Deux grandes études de cohorte, une italienne et l'autre japonaise, rapportent une réduction de près de 50 % de l'incidence des canaux carpiens utilisée dans ce cas comme marqueur de l'amylose à  $\beta_2$ -microglobuline chez les patients traités par méthodes convectives [47,76]. Cela est à rapprocher d'études rétrospectives en hémodialyse utilisant des membranes synthétiques de haute perméabilité et un dialysat faiblement ou non contaminé qui ont retrouvé une réduction et même une disparition de cette complication invalidante chez les vieux dialysés [83].

### 5.3. Enfants atteints d'insuffisance rénale

Un bénéfice clinique particulièrement intéressant de l'hémodiafiltration a été retrouvé chez les enfants atteints d'insuffisance rénale. Le traitement de suppléance demeure un défi majeur dans cette population notamment par les troubles de croissance qu'il comporte. L'hémodiafiltration quotidienne apporte pour la première fois une thérapie capable de corriger et normaliser la vitesse de croissance chez les enfants urémiques [84]. Cet effet bénéfique résulte d'une amélioration nette de l'épuration de diverses toxines urémiques de haut poids moléculaire, d'une amélioration significative de l'état nutritionnel avec suppression de toute restriction diététique, d'une correction de l'acidose et d'une correction de l'anémie avec réduction des doses d'agent stimulant l'érythropoïèse [85,86].

### 5.4. Effet sur la couleur cutanée

Un effet assez curieux de l'hémodiafiltration a été rapporté récemment chez des patients urémiques asiatiques. L'utilisation de l'hémodiafiltration haute efficacité s'accompagne en quelques mois d'une modification appréciable et mesurable de la couleur cutanée. Bien que ce phénomène n'ait pas reçu d'explication précise à ce jour, il est corrélé avec la dose convective de dialyse et l'épuration de substances de haut poids moléculaire dont la  $\beta_2$ -microglobuline [87].

### 5.5. Réduction de la mortalité

La mortalité globale et la mortalité d'origine cardiovasculaire apparaissent significativement réduites en hémodiafiltration comparativement à celles observées en hémodialyse conventionnelle. Cet argument fort en faveur de l'hémodiafiltration suggéré par de nombreuses études cliniques, vient d'être prouvé par la dernière étude randomisée ESHOL [88]. Il est intéressant de remarquer que les résultats sont toujours très contrastés dès lors que l'on compare les données observationnelles de cohorte à des données prospectives interventionnelles. Dans la majorité des cas, les études de cohorte retrouvent une supériorité de l'hémodiafiltration par rapport à l'hémodialyse alors que les rares études prospectives randomisées demeurent neutres au plan de la mortalité. Soulignons néanmoins que dans les études randomisées citées, la mortalité annuelle était inférieure à 10 % avec des périodes de comparaison courtes et des effectifs insuffisants pour donner à ces études la puissance permettant de conclure de façon définitive. Ce constat s'applique en fait à la grande majorité des études randomisées réalisées chez l'insuffisant rénal chronique dialysé qui ont comporté la prise de statines, d'inhibiteurs d'enzyme de conversion, d'agent stimulant l'érythropoïèse ou qui ont corrigé l'anémie [89–91]. Il en est de même des études spécifiquement dédiées aux conditions proprement dites de dialyse. Les études de cohortes objectivent dans la plupart des cas un gain significatif de survie avec les membranes synthétiques à haute perméabilité [92,93]. À l'opposé, les études prospectives randomisées comparant l'impact de la perméabilité des membranes, que ce soit l'*Hemodialysis (HEMO) Study* aux États-Unis ou la *Membrane Permeability Outcome (MPO) Study* en Europe, n'ont pas confirmé dans la population générale des patients dialysés la supériorité des membranes haute perméabilité [94]. En revanche, les études *post-hoc* ou de sous-populations (diabétiques ou hypoalbuminiques) retrouvent la supériorité des membranes haute perméabilité [95]. Dans ce contexte, il est intéressant de noter que les taux circulants pré-dialytiques de  $\beta_2$ -microglobuline ainsi que la durée d'exposition au type de membranes apparaissent déterminants dans la survie des patients dialysés [96]. Le seuil critique des taux de  $\beta_2$ -microglobuline pré-dialytique se situait à 27 mg/L dans l'*HEMO Study*. L'augmentation des taux de  $\beta_2$ -microglobuline s'accompagne d'une augmentation régulière de la mortalité atteignant 60 % pour des valeurs de 50 mg/L. Le risque relatif de décès est ainsi estimé à 11 % pour toute augmentation de 10 mg/L de  $\beta_2$ -microglobuline. Il apparaît de façon nette qu'un délai d'exposition de plus trois ans est nécessaire pour faire émerger une différence d'effets entre les deux types de membranes. Bien qu'il n'y ait pas d'explications claires à ces discordances, de nombreuses hypothèses sont évoquées. La première hypothèse suggère que les comorbidités et l'ancienneté de la pathologie rénale masquent le rôle bénéfique du type de membrane utilisé. La seconde hypothèse suggère que toutes les interventions thérapeutiques incluant le choix de la perméabilité des membranes surviennent trop tardivement, à un stade où les lésions sont irréversibles [97].

L'hémodiafiltration et les méthodes convectives sont confrontées aux mêmes difficultés méthodologiques que celles évoquées et évaluant le rôle de la perméabilité des membranes. Les données scientifiques actuelles ne permettent pas d'affirmer que l'hémodiafiltration est supérieure à l'hémodialyse haute perméabilité en termes de survie. Une méta-analyse récente comparant le rôle des méthodes convectives à celui des méthodes diffusives n'a pas permis de conclure à la supériorité de l'hémodiafiltration [98]. Soulignons, que cette méta-analyse est très critiquable du fait d'un effectif très insuffisant et de faiblesses méthodologiques qui en réduisent nettement la portée [99–101].

Plusieurs études récentes ont exploré le rôle de l'hémodiafiltration sur la mortalité et sur des critères intermédiaires. Le niveau de preuves scientifiques varie en fonction du type d'études. Les 11 études cliniques principales comparant l'hémodiafiltration à l'hémodialyse conventionnelle basse ou haute perméabilité ont été rapportées dans le **Tableau 1**.

Quatre études interventionnelles étaient de type randomisées. Trois études n'ont pas mis en évidence de différence entre l'hémodiafiltration et l'hémodialyse en termes de survie [74,75,79]. La quatrième étude a retrouvé une très nette supériorité de l'hémodiafiltration avec une réduction de mortalité de près de 30 % à trois ans [102]. Soulignons que les études dans lesquelles aucune différence de mortalité n'est retrouvée sont en fait réalisées chez des patients dialysés ayant une mortalité relativement faible de 10 % annuels.

Sept études de type cohorte observationnelle ont été rapportées à ce jour. Dans la majorité de ces études, l'hémodiafiltration était associée à une réduction nette de mortalité annuelle comprise entre 35 et 45 %. Les deux études les plus importantes en nombre de patients sont celles de Canaud et al. rapportant les résultats de l'étude DOPPS dans sa branche européenne [103] et celle de Jirka et al., rapportant les résultats de la base de données EUCLID® (*European Clinical Database*) [104]. Ces études regroupant près de 800 patients traités par hémodiafiltration en Europe, ont rapporté

une réduction de mortalité ajustée pour l'âge, la dose de dialyse et différentes comorbidités comprise entre 35 et 36 %. De façon originale, ces études ont souligné le rôle majeur de la dose de dialyse convective représentée par le volume de substitution dans la réduction de la mortalité de ces patients. Il a ainsi été montré que de larges volumes d'échanges (15 à 25 litres par séance) étaient nécessaires pour réduire de façon significative la mortalité des patients traités par hémodiafiltration. L'étude de Panichi et al., comparant l'hémodialyse à l'hémodiafiltration de faible volume (poche de 5 litres) à celle de haut volume (en ligne de 15 à 25 litres par séance), conduite sur une période de 36 mois, retrouvait également un bénéfice net de l'hémodiafiltration et un gain de survie fonction du volume d'échange [105]. L'étude de Bosch et al., conduite aux États-Unis, est également intéressante [106]. Elle a analysé la survie d'un groupe de patients traités séquentiellement par diverses méthodes d'hémodialyse, de basse perméabilité à haute perméabilité, et par hémodiafiltration. L'hémodiafiltration jouait sur les propriétés de rétrofiltration et associait dans ces cas deux filtres en série. Chez les patients traités de façon prédominante par hémodiafiltration, une réduction significative de mortalité a été observée. L'étude prospective contrôlée de Vinhas et al., conduite au Portugal, après transfert d'un groupe de 130 patients hémodialysés en hémodiafiltration de haute efficacité, a également retrouvé une réduction de mortalité de près de 50 % après un peu moins de 18 mois [107]. Soulignons que dans ces deux dernières études la réduction de mortalité portait principalement sur les causes cardiovasculaires qui étaient réduites de près de 50 %. L'étude de Thiranathanagul et al. a comparé le devenir de 22 patients atteints d'insuffisance rénale en hémodialyse de haute perméabilité après transfert en hémodiafiltration en ligne de haute efficacité pendant 36 mois [108]. Dans ce travail, la survie des patients n'était pas affectée par ce changement de modalité thérapeutique, alors que la tolérance des séances (céphalées, crampes, malaises, etc.) a été nettement améliorée et la symptomatologie perdiaalytique a été réduite de près de 50 %

**Tableau 1**  
Résultats des principales études comparant la survie des patients en hémodiafiltration à ceux d'hémodialyse.

Étude	Techniques comparées	Type d'étude	β <sub>2</sub> -microglobuline	Survie
Wizemann et al. [74]	Hémodiafiltration contre hémodialyse de basse perméabilité	Étude randomisée contrôlée	↓	=
Bosch et al. [106]	Hémodiafiltration contre hémodialyse de basse perméabilité contre hémodialyse de haute perméabilité	Étude de cohorte rétrospective	?	↑ 45 %
Canaud et al. [112]	Hémodiafiltration ± contre hémodialyse de basse perméabilité, contre hémodialyse de haute perméabilité	Étude de cohorte prospective	?	↑ 35 %
Jirka et al. [104]	Hémodiafiltration contre hémodialyse de basse perméabilité contre hémodialyse de haute perméabilité	Étude de cohorte rétrospective	?	↑ 36 %
Schiffel [75]	Hémodiafiltration contre hémodialyse de haute perméabilité + ultrapure dialysate	Étude randomisée contrôlée	↓	=
Vinhas et al. [107]	Hémodiafiltration contre hémodialyse de haute perméabilité	Étude de cohorte prospective	?	↑ 50 %
Panichi et al. [105]	Hémodiafiltration ± hémodialyse de basse perméabilité	Étude de cohorte prospective	↓	↑ 15 %
Santoro et al. [102]	Hémodiafiltration contre hémodialyse de basse perméabilité	Étude randomisée contrôlée	↓	↑ 18 %
Tiranathanagul et al. [108]	Hémodiafiltration contre hémodialyse de haute perméabilité	Étude de cohorte prospective	↓	=
Vilar et al. [109]	Hémodiafiltration contre hémodialyse de haute perméabilité	Étude de cohorte rétrospective	↓	↑ 34 %
Locatelli et al. [79]	Hémodiafiltration contre hémodialyse contre hémodialyse de basse perméabilité	Étude randomisée contrôlée	?	=
Grooteman et al. [114]	Hémodiafiltration contre hémodialyse de basse perméabilité	Étude randomisée contrôlée	↓	= Faible volume ↑ haut volume
Ok et al. [115]	Hémodiafiltration contre hémodialyse de haute perméabilité	Étude randomisée contrôlée	=	= Faible volume ; ↑ haut volume > 17,4 L/s
Maduell et al. [116]	Hémodiafiltration contre hémodialyse de haute perméabilité	Étude randomisée contrôlée	=	↑ 30 %, ↑ 33 % convection volume > 23,0 L/s

après six mois et se poursuivait jusqu'à trois ans [108]. De façon intéressante les taux de  $\beta_2$ -microglobuline pré-dialytiques étaient réduits dans la phase d'hémodiafiltration et se stabilisaient aux alentours de 24 mg/L. L'étude de Villar et al. est également très intéressante [109]. Il s'agit d'une étude extrêmement pragmatique portant sur une large cohorte de patients (plus de 800 patients) traités dans le même centre pendant plus de dix ans selon différentes modalités d'hémodialyse conventionnelle de haute perméabilité incluant l'hémodiafiltration. Lorsque les patients sont classés en fonction du temps d'exposition à ces différentes méthodes, il apparaît que dans le groupe de patients ayant passé plus de 50 % de leur temps de traitement en hémodiafiltration, le risque relatif de décès toutes causes était réduit de près de 60 % à dix ans [109].

## 6. Interrogations persistantes. Place dans le futur de la méthode

Les risques inhérents à l'hémodiafiltration en ligne sont en fait ceux liés à l'administration massive et intraveineuse de liquide de substitution reposant sur la capacité de stérilisation à froid par ultrafiltration [110]. Cette méthode a été maintenant largement éprouvée dans le monde où plusieurs milliers de mètres cubes de liquide stérile et apyrogène ont été infusés à des milliers de patients sans effets secondaires notables. Dans la mesure où les procédures d'hygiène, de maintenance et de contrôles sont respectées, la fiabilité de la méthode est d'une sûreté absolue. L'audit microbiologique réalisé dans le cadre de la *Convective Transport Study* (étude CONTRAST) a parfaitement confirmé que l'excellence des résultats microbiologiques pouvait être étendue à l'ensemble des centres participants à cette étude et respectant un protocole commun [111].

Le coût de la production en ligne du liquide de substitution n'a pas été évalué de façon précise si ce n'est dans des études limitées et locales. Une analyse pharmaco-économique devrait être réalisée afin de rassurer les détracteurs des méthodes de production en ligne massive des solutions de substitution. Si l'on accepte que la production d'eau ultrapure et que l'utilisation de moniteurs générateurs de dialyse délivrant un dialysat stérile apyrogène par ultrafiltration sont des conditions techniques prérequis basiques de l'hémodialyse contemporaine à haute perméabilité et haute efficacité, le surcoût est essentiellement représenté par les contrôles microbiologiques d'eau, de dialysat et d'infusats exigés par les textes réglementaires encadrant la pratique de l'hémodiafiltration en ligne dans les centres de dialyse. Dans nos unités, ce surcoût a été chiffré entre 5 et 7 euros par séance d'hémodiafiltration si l'on inclut l'ensemble des charges liées à l'amortissement du matériel spécifique, aux différentes cultures microbiologiques et au dosage des endotoxines par lysat d'amibocyte de limule. L'apport bénéfique de l'hémodiafiltration tendant à réduire la fréquence et la durée des hospitalisations, la survenue d'événements cardiovasculaires, la consommation d'agent stimulant l'érythropoïèse ou même celle de fixateurs digestifs du phosphore n'est jamais prise en compte dans ces calculs.

Les études prospectives randomisées comparant l'hémodialyse conventionnelle ou haute perméabilité à l'hémodiafiltration font naturellement défaut dans le débat [112,113]. Ces études ont pour objet de prouver la supériorité des méthodes convectives et en particulier celle de l'hémodiafiltration par rapport aux méthodes conventionnelles. Quatre études randomisées comparant l'hémodiafiltration à des méthodes d'hémodialyse conventionnelles avec membrane de basse ou de haute perméabilité se sont déroulées en Europe (Hollande, France, Turquie, Espagne). Les résultats de ces études (CONTRAST et HDF Turkish Study) indiquent que le volume de substitution est essentiel. Seuls les patients ayant reçus de larges volumes de substitution (dose convective élevée) compris

entre 17 et 22 litres par séance ont eu un gain de survie significatif [114–116].

## 7. Conclusion

L'étude catalane ESHOL rapportée très récemment a enfin apporté la preuve que l'hémodiafiltration de haut volume convectif (plus de 23 L/s) réduit la mortalité toutes causes de 30 % et la mortalité cardiovasculaire de 33 % [116]. L'hémodiafiltration avec production en ligne du liquide de substitution est à l'heure actuelle la modalité la plus innovante et la plus efficace au sein des thérapies de suppléance rénale [115]. L'hémodiafiltration a des propriétés très intéressantes qui allient une grande efficacité sur l'épuration des toxines urémiques en particulier de haut poids moléculaire, un profil optimal d'hémocompatibilité, une excellente tolérance hémodynamique. Elle apporte également une solution économiquement viable aux besoins de large volume de substitution requis par ces méthodes. Elle offre de plus une plateforme technique permettant d'envisager dès à présent l'automatisation des procédures d'amorçage et de rinçage ainsi que l'utilisation du liquide de substitution dans le cadre de dispositifs rétrocontrôles sur la variation volumique. Il persiste naturellement des questions sur son positionnement dans le traitement de l'insuffisance rénale chronique mais cela trouvera une réponse dans les études en cours [116]. Les études observationnelles de cohorte suggèrent que la dose convective est importante dans l'amélioration de la survie des patients dialysés et que l'hémodiafiltration de haute efficacité permet de réduire de près de 35 % la mortalité. La série d'études prospectives randomisées rapportées récemment a confirmé la supériorité de l'hémodiafiltration à haut volume convectif. Dans la mesure où l'ensemble des études confirme la sécurité absolue et la supériorité de l'efficacité de l'hémodiafiltration par rapport à l'hémodialyse de haute perméabilité, pourquoi ne pas en faire bénéficier dès à présent l'ensemble des patients dialysés ?

## Déclaration de liens d'intérêts

Les auteurs n'ont pas précisé leurs éventuels liens d'intérêts.

## Références

- [1] Goodkin DA, Bragg-Gresham JL, Koenig KG, Wolfe RA, Akiba T, Andreucci VE. Association of comorbid conditions and mortality in hemodialysis patients in Europe, Japan, and the United States: the Dialysis Outcomes and Practice Patterns Study (DOPPS). *J Am Soc Nephrol* 2003;14:3270–7.
- [2] Canaud B, Kerr P, Argilès A, Flavier JL, Stec F, Mion C. Is hemodiafiltration the dialysis modality of choice for the next decade? *Kidney Int Suppl* 1993;41:S296–9.
- [3] Locatelli F, Manzoni C, Di Filippo S. The importance of convective transport. *Kidney Int Suppl* 2002;80:115–22.
- [4] Lornoy W, De Meester J. HDF promise for the future. *Nephrol Dial Transplant* 2008;23:2705.
- [5] Cavalli A, Del Vecchio L, Manzoni C, Locatelli F. Hemodialysis: yesterday, today and tomorrow. *Minerva Urol Nefrol* 2010;62:1–11.
- [6] EBP Expert Group on Haemodialysis Section IV. Dialysis fluid purity. *Nephrol Dial Transplant* 2002;17(Suppl. 7):45–62.
- [7] Krieter DH, Falkenhain S, Chalabi L, Collins G, Lemke HD, Canaud B. Clinical cross-over comparison of mid-dilution hemodiafiltration using a novel dialyzer concept and post-dilution hemodiafiltration. *Kidney Int* 2005;67:349–56.
- [8] Santoro A, Ferramosca E, Mancini E, Monari C, Varasani M, Sereni L. Reverse mid-dilution: new way to remove small and middle molecules as well as phosphate with high intrafilter convective clearance. *Nephrol Dial Transplant* 2007;22:2000–5.
- [9] Pedrini LA, Feliciani A, Zerbi S, Cozzi G, Ruggiero P. Optimization of mid-dilution haemodiafiltration: technique and performance. *Nephrol Dial Transplant* 2009;24:2816–24.
- [10] Maduell F, Arias M, Fontseré N, Vera M, Masso E, Garro J. What infusion flow should be used for mid-dilution hemodiafiltration? *Blood Purif* 2010;30:25–33.
- [11] Eloit S, Dhondt A, Van Landschoot M, Waterloos MA, Vanholder R. Removal of water-soluble and protein-bound solutes with reversed mid-dilution versus post-dilution haemodiafiltration. *Nephrol Dial Transplant* 2012;27:3278–83.

- [12] Ronco C, Bowry SK, Brendolan A, Crepaldi C, Soffiati G, Fortunato A. Hemodialyzer: from macro-design tomembrane nanostructure; the case of the FX-class of hemodialyzers. *Kidney Int Suppl* 2002;80:126–42.
- [13] Krieter DH, Hunn E, Morgenroth A, Lemke HD, Wanner C. Matching efficacy of online hemodiafiltration in simple hemodialysis mode. *Artif Organs* 2008;32:903–9.
- [14] Miller JH, von Albertini B, Gardner PW, Shinaberger JH. Technical aspects of high-flux hemodiafiltration for adequate short (under 2 hours) treatment. *Trans Am Soc Artif Intern Organs* 1984;30:377–81.
- [15] von Albertini B. Double high-flux hemodiafiltration. *Contrib Nephrol* 2007;158:161–8.
- [16] Susantitaphong P, Tiranathanagul K, Hanvivatvong O, Homsin U, Wittayalertpanya S, Khemsri W. A simple efficient technique of “mid-dilution” on-line hemodiafiltration. *Blood Purif* 2009;28:93–101.
- [17] Maeda K, Kobayakawa H, Fujita Y, Takai I, Morita H, Emoto Y. Effectiveness of push/pull hemodiafiltration using large-pore membrane for shoulder joint pain in long-term dialysis patients. *Artif Organs* 1990;14:321–7.
- [18] Shinzato T, Maeda K. Push/pull hemodiafiltration. *Contrib Nephrol* 2007;158:169–76.
- [19] Shinzato T, Miwa M, Nakai S, Takai I, Matsumoto Y, Morita H. Alternate repetition of short fore- and backfiltrations reduces convective albumin loss. *Kidney Int* 1996;50:432–5.
- [20] Kawabata K, Nakai S, Miwa M, Sugiura T, Otsuka Y, Shinzato T. Changes in Mac-1 and CD14 expression on monocytes and serum soluble CD14 level during push/pull hemodiafiltration. *Nephron* 2002;90:273–81.
- [21] Ghezzi PM, Botella J, Sartoris AM, Gervasio R, Diez C. Use of the ultrafiltrate obtained in two-chamber (PFD) hemodiafiltration as replacement fluid. Experimental ex vivo and in vitro study. *Int J Artif Organs* 1991;14:327–34.
- [22] Botella J, Ghezzi P, Sanz-Moreno C, Milan M, Conz P, La Greca G. Multicentric study on paired filtration dialysis as a short, highly efficient dialysis technique. *Nephrol Dial Transplant* 1991;6:715–21.
- [23] Ursino M, Colí L, Magosso E, Capriotti P, Fiorenzi A, Baroni P. A mathematical model for the prediction of solute kinetics, osmolality and fluid volume changes during hemodiafiltration with on-line regeneration of ultrafiltrate (HFR). *Int J Artif Organs* 2006;29:1031–41.
- [24] de Francisco AL, Piñera C, Heras M, Rodrigo E, Fernandez Fresnedo G, Ruiz JC. Hemodiafiltration with on-line endogenous reinfusion. *Blood Purif* 2000;18:231–6.
- [25] Panichi V, Manca-Rizza G, Paoletti S, Taccola D, Consani C, Filippi C. Effects on inflammatory and nutritional markers of haemodiafiltration with online regeneration of ultrafiltrate (HFR) vs online haemodiafiltration: a cross-over randomized multicentre trial. *Nephrol Dial Transplant* 2006;21:756–62.
- [26] Arese M, Cristol JP, Bosc JY, Bussolino F, Wratten ML, Tetta C. Removal of constitutive and inducible nitric oxide synthase-active compounds in a modified hemodiafiltration with on-line production of substitution fluid: the contribution of convection and diffusion. *Int J Artif Organs* 1996;19:704–11.
- [27] Mercadal L, Piékariski C, Renaux JL, Peticlerc T, Deraf G. Isonatric dialysis biofeedback in hemodiafiltration with online regeneration of ultrafiltrate (HFR): rationale and study protocol for a randomized controlled study. *J Nephrol* 2012;25:1126–30.
- [28] Canaud B, Bosc JY, Leray-Moragues H, Stec F, Argiles A, Leblanc M. On-line haemodiafiltration. Safety and efficacy in long-term clinical practice. *Nephrol Dial Transplant* 2000;15(Suppl. 1):60–7.
- [29] Canaud B, Chenine L, Renaud S, Leray H. Optimal therapeutic conditions for online hemodiafiltration. *Contrib Nephrol* 2011;168:28–38.
- [30] Vanholder R, Baurmeister U, Brunet P, Cohen G, Glorieux G, Jankowski J. A bench to bedside view of uremic toxins. *J Am Soc Nephrol* 2008;19:863–70.
- [31] Kerr PG, Argilés A, Canaud B, Flavier JL, Mion CM. Accuracy of Kt/V estimations in high-flux haemodiafiltration using per cent reduction of urea: incorporation of urea rebound. *Nephrol Dial Transplant* 1993;8:149–53.
- [32] Maduell F, Navarro V, Cruz MC, Torregrosa E, Garcia D, Simon V. Osteocalcin and myoglobin removal in on-line hemodiafiltration versus low- and high-flux hemodialysis. *Am J Kidney Dis* 2002;40:582–9.
- [33] Shinzato T, Kobayakawa H, Maeda K. Comparison of various treatment modes in terms of beta 2-microglobulin removal: hemodialysis, hemofiltration, and push/pull HDF. *Artif Organs* 1989;13:66–70.
- [34] Vanholder R, Meert N, Schepers E, Glorieux G. From uremic toxin retention to removal by convection: do we know enough? *Contrib Nephrol* 2008;161:125–31.
- [35] Ward RA, Schmidt B, Hullin J. A comparison of on-line hemodiafiltration and high-flux hemodialysis: a prospective clinical study. *J Am Soc Nephrol* 2000;11:2344.
- [36] Canaud B, Bosc JY, Leblanc M, Garred LJ, Vo T, Mion C. Evaluation of high-flux hemodiafiltration efficiency using an on-line urea monitor. *Am J Kidney Dis* 1998;31:74–80.
- [37] Lornoy W, De Meester J, Becaus I, Billioux JM, Van Malderen PA, Van Pottelberge M. Impact of convective flow on phosphorus removal in maintenance hemodialysis patients. *J Ren Nutr* 2006;16:47–53.
- [38] Zehnder C, Gutzwiller JP, Renggli K. Hemodiafiltration: a new treatment option for hyperphosphatemia in hemodialysis patients. *Clin Nephrol* 1999;52:152.
- [39] Penne EL, van der Weerd NC, van den Dorpel MA, Grooteman MP, Lévesque R, Nubé MJ. Short-term effects of online hemodiafiltration on phosphate control: a result from the randomized controlled Convective Transport Study (CONTRAST). *Am J Kidney Dis* 2010;55:77–87.
- [40] Davenport A, Gardner C, Delaney M, on behalf of the Pan Thames Renal Audit Group. The effect of dialysis modality on phosphate control: haemodialysis compared to haemodiafiltration. The Pan Thames Renal Audit. *Nephrol Dial Transplant* 2010;25:897–901.
- [41] Krieter DH, Lemke HD, Canaud B, Wanner C. Beta(2)-microglobulin removal by extracorporeal renal replacement therapies. *Biochim Biophys Acta* 2005;1753:146–53.
- [42] Maduell F, del Pozo C, Garcia H. Change from conventional haemodiafiltration to on-line haemodiafiltration. *Nephrol Dial Transplant* 1999;14:1202.
- [43] Padrini R, Canova C, Conz P, Mancini E, Rizzioli E, Santoro A. Convective and adsorptive removal of beta2-microglobulin during pre-dilutional and post-dilutional hemofiltration. *Kidney Int* 2005;68:2331–7.
- [44] Lornoy W, Becaus I, Billioux JM. On-line haemodiafiltration. Remarkable removal of beta2-microglobulin. Long-term clinical observations. *Nephrol Dial Transplant* 2000;15(Suppl. 1):49.
- [45] Susantitaphong P, Tiranathanagul K, Katavetin P, Townamchai N, Praditpornsilpa K, Tungsanga K. Efficacy of convective-controlled double high-flux hemodiafiltration versus on-line hemodiafiltration: 1-year prospective study. *Blood Purif* 2010;29:35–43.
- [46] Locatelli F, Mastrangelo F, Redaelli B, Ronco C, Marcelli D, La Greca G. Effects of different membranes and dialysis technologies on patient treatment tolerance and nutritional parameters. *Kidney Int* 1996;50:1293–302.
- [47] Nakai S, Iseki K, Tabei K, Kubo K, Masakane I, Fushimi K. Outcomes of hemodiafiltration based on Japanese dialysis patient registry. *Am J Kidney Dis* 2001;38(Suppl. 1):S212–6.
- [48] Joyeux V, Sijpkens Y, Haddj-Elmrabet A, Bijvoet AJ, Nilsson LG. Optimized convective transport with automated pressure control in on-line postdilution hemodiafiltration. *Int J Artif Organs* 2008;31:928–36.
- [49] Briley LP, Szczec LA. Leptin and renal disease. *Semin Dial* 2006;19:54–9.
- [50] Widjaja A, Kielstein JT, Horn R, von zur Mühlen A, Kliem V, Brabant G. Free serum leptin but not bound leptin concentrations are elevated in patients with end-stage renal disease. *Nephrol Dial Transplant* 2000;15:846–50.
- [51] Mandolfo S, Borlandelli S, Imbasciati E. Leptin and beta2-microglobulin kinetics with three different dialysis modalities. *Int J Artif Organs* 2006;29:949–55.
- [52] Kim S, Oh KH, Chin HJ, Na KY, Kim YS, Chae DW. Effective removal of leptin via hemodiafiltration with on-line endogenous reinfusion therapy. *Clin Nephrol* 2009;72:442–8.
- [53] Kuo HL, Chou CY, Liu YL, Yang YF, Huang CC, Lin HH. Reduction of pro-inflammatory cytokines through hemodiafiltration. *Ren Fail* 2008;30:796–800.
- [54] Tetta C, Bellomo R, D’Intini V. Do circulating cytokines really matter in sepsis? *Kidney Int Suppl* 2003;84:S69.
- [55] Badiou S, Cristol JP, Jaussent I, Terrier N, Morena M, Maurice F. Fine-tuning of the prediction of mortality in hemodialysis patients by use of cytokine proteomic determination. *Clin J Am Soc Nephrol* 2008;3:423–30.
- [56] Meerwaldt R, Zeebregts CJ, Navis G, Hillebrands JL, Lefrandt JD, Smit AJ. Accumulation of advanced glycation end products and chronic complications in ESRD treated by dialysis. *Am J Kidney Dis* 2009;53:138–50.
- [57] Stein G, Franke S, Mahiout A, Schneider S, Sperschneider H, Borst S. Influence of dialysis modalities on serum AGE levels in end-stage renal disease patients. *Nephrol Dial Transplant* 2001;16:999–1008.
- [58] Canaud B, Wizemann V, Pizzarelli F, Greenwood R, Schultze G, Weber C. Cellular interleukin-1 receptor antagonist production in patients receiving on-line haemodiafiltration therapy. *Nephrol Dial Transplant* 2001;16:2181–7.
- [59] Van Telligen A, Grooteman MP, Bartels PC. Long-term reduction of plasma homocysteine levels by super-flux dialyzers in hemodialysis patients. *Kidney Int* 2001;59:342.
- [60] Meert N, Eloit S, Waterloos MA, Van Landschoot M, Dhondt A, Glorieux G. Effective removal of protein-bound uraemic solutes by different convective strategies: a prospective trial. *Nephrol Dial Transplant* 2009;24:562–70.
- [61] Krieter DH, Hackl A, Rodriguez A, Chenine L, Moragues HL, Lemke HD. Protein-bound uraemic toxin removal in haemodialysis and post-dilution haemodiafiltration. *Nephrol Dial Transplant* 2010;25:212–8.
- [62] Ward RA. Protein-leaking membranes for hemodialysis: a new class of membranes in search of an application? *J Am Soc Nephrol* 2005;16:2421–30.
- [63] Niwa T, Asada H, Tsutsui S, Miyazaki T. Efficient removal of albumin-bound furancarboxylic acid by protein-leaking hemodialysis. *Am J Nephrol* 1995;15:463–7.
- [64] Kawano Y, Takae Y, Kuroda Y. Effect of alleviation of renal anemia by hemodialysis using the high flux dialyzer BK-F. *Kidney Dial* 1994;34:200–3.
- [65] Bammens B, Evenepoel P, Verbeke K, Vanrenterghem Y. Removal of the protein-bound solute p-cresol by convective transport: a randomized cross-over study. *Am J Kidney Dis* 2004;44:278–85.
- [66] Bonforte G, Grillo P, Zerbi S, Surian M. Improvement of anemia in hemodialysis patients treated by hemodiafiltration with high-volume on-line-prepared substitution fluid. *Blood Purif* 2002;20:357–63.
- [67] Basile C, Giordano R, Montanaro A, De Maio PD, De Padova FD, Marangi AL. Effect of acetate-free biofiltration on the anaemia of haemodialysis patients: a prospective cross-over study. *Nephrol Dial Transplant* 2001;16:1914–9.
- [68] Vaslaki L, Major L, Berta K, Karatson A, Misz M, Pethoe F. On-line haemodiafiltration versus haemodialysis: stable haematocrit with less erythropoietin and improvement of other relevant blood parameters. *Blood Purif* 2006;24:163–73.
- [69] Maduell F, del Pozo C, Garcia H, Sanchez L, Hdez-Jaras J, Alberio MD. Change from conventional haemodiafiltration to on-line haemodiafiltration. *Nephrol Dial Transplant* 1999;14:1202–7.

- [70] Bossola M, Muscaritoli M, Tazza L, Giungi S, Panocchia N, Rossi Fanelli F. Switch from bicarbonate hemodialysis to hemodiafiltration with online regeneration of the ultrafiltrate (HFR): effects on nutritional status, micro-inflammation, and beta-microglobulin. *Artif Organs* 2005;29:259–63.
- [71] Lin CL, Huang CC, Yu CC, Wu CH, Chang CT, Hsu HH. Improved iron utilization and reduced erythropoietin resistance by on-line hemodiafiltration. *Blood Purif* 2002;20:349–56.
- [72] Wanner C, Bahner U, Mattern R, Lang D, Passlick-Deetjen J. Effect of dialysis flux and membrane material on dyslipidaemia and inflammation in haemodialysis patients. *Nephrol Dial Transplant* 2004;19:2570–5.
- [73] Bargnoux AS, Klouche K, Fareh J, Barazer I, Villard-Saussine S, Dupuy AM. Prohormone brain natriuretic peptide (proBNP), BNP and N-terminal-proBNP circulating levels in chronic hemodialysis patients. Correlation with ventricular function, fluid removal and effect of hemodiafiltration. *Clin Chem Lab Med* 2008;46:1019–24.
- [74] Wizemann V, Lotz C, Techert F, Uthoff S. On-line haemodiafiltration versus low-flux haemodialysis. A prospective randomized study. *Nephrol Dial Transplant* 2000;15(Suppl. 1):43–8.
- [75] Schiff H. Prospective randomized cross-over long-term comparison of online haemodiafiltration and ultrapure high-flux haemodialysis. *Eur J Med Res* 2007;12:26–33.
- [76] Locatelli F, Marcelli D, Conte F, Limido A, Malberti F, Spotti D. Comparison of mortality in ESRD patients on convective and diffusive extracorporeal treatments. The Registro Lombardo Dialisi E Trapianto. *Kidney Int* 1999;55:286–93.
- [77] Lopes AA, Leavey SF, McCullough K, Gillespie B, Bommer J, Canaud BJ. Early readmission and length of hospitalization practices in the Dialysis Outcomes and Practice Patterns Study (DOPPS). *Hemodial Int* 2004;8:287–94.
- [78] Mion M, Kerr PG, Argiles A, Canaud B, Flavier JL, Mion CM. Haemodiafiltration in high-cardiovascular-risk patients. *Nephrol Dial Transplant* 1992;7:453–4.
- [79] Locatelli F, Altieri P, Andrulli S, Bolasco P, Sau G, Pedrini LA. Hemofiltration and hemodiafiltration reduce intradialytic hypotension in ESRD. *J Am Soc Nephrol* 2010;21:1798–807.
- [80] van der Sande FM, Kooman JP, Burema JH, Hameleers P, Kerkhofs AM, Barendregt JM. Effect of dialysate temperature on energy balance during hemodialysis: quantification of extracorporeal energy transfer. *Am J Kidney Dis* 1999;33:1115–21.
- [81] van der Sande FM, Kooman JP, Konings CJ, Leunissen KM. Thermal effects and blood pressure response during postdilution hemodiafiltration and hemodialysis: the effect of amount of replacement fluid and dialysate temperature. *J Am Soc Nephrol* 2001;12:1916–20.
- [82] Donauer J, Schweiger C, Rumberger B, Krumme B, Böhrer J. Reduction of hypotensive side effects during online-haemodiafiltration and low temperature haemodialysis. *Nephrol Dial Transplant* 2003;18:1616–22.
- [83] Schwalbe S, Holzhauser M, Schaeffer J, Galanski M, Koch KM, Floege J. Beta2-microglobulin associated amyloidosis: a vanishing complication of long-term hemodialysis? *Kidney Int* 1997;52:1077–83.
- [84] Fischbach M, Terzic J, Menouer S, Dheu C, Seuge L, Zaloscicz A. Daily on line haemodiafiltration promotes catch-up growth in children on chronic dialysis. *Nephrol Dial Transplant* 2010;25:867–73.
- [85] Fischbach M, Terzic J, Laugel V, Dheu C, Menouer S, Helms P. Daily on-line haemodiafiltration: a pilot trial in children. *Nephrol Dial Transplant* 2004;19:2360–7.
- [86] Fischbach M, Dheu C, Seuge L, Orfanos N. Hemodialysis and nutritional status in children: malnutrition and cachexia. *J Ren Nutr* 2009;19:91–4.
- [87] Shibata M, Nagai K, Usami K, Tawada H, Taniguchi S. The quantitative evaluation of online haemodiafiltration effect on skin hyperpigmentation. *Nephrol Dial Transplant* 2011;26:988–92.
- [88] Locatelli F, Manzoni C, Cavalli A, Di Filippo S. Can convective therapies improve dialysis outcomes? *Curr Opin Nephrol Hypertens* 2009;18:476–80.
- [89] Wanner C, Krane V, März W, Olschewski M, Mann JF, Ruf G. Atorvastatin in patients with type 2 diabetes mellitus undergoing hemodialysis. *N Engl J Med* 2005;353:238–48.
- [90] Zannad F, Kessler M, Leheret P, Grünfeld JP, Thuilliez C, Leizorovicz A. Prevention of cardiovascular events in end-stage renal disease: results of a randomized trial of foscipril and implications for future studies. *Kidney Int* 2006;70:1318–24.
- [91] Besarab A, Goodkin DA, Nissenson AR. Normal Hematocrit Cardiac Trial Authors. The normal hematocrit study: follow-up. *N Engl J Med* 2008;358:433–4.
- [92] Chauveau P, Nguyen H, Combe C, Chêne G, Azar R, Cano N. Dialyzer membrane permeability and survival in hemodialysis patients. *Am J Kidney Dis* 2005;45:565–71.
- [93] Krane V, Krieter DH, Olschewski M, März W, Mann JF, Ritz E. Dialyzer membrane characteristics and outcome of patients with type 2 diabetes on maintenance hemodialysis. *Am J Kidney Dis* 2007;49:267–75.
- [94] Eknoyan G, Beck GJ, Cheung AK, Daugirdas JT, Greene T, Kusek JW. Effect of dialysis dose and membrane flux in maintenance hemodialysis. *N Engl J Med* 2002;347:2010–9.
- [95] Locatelli F, Martin-Malo A, Hannedouche T, Loureiro A, Papadimitriou M, Wizemann V. Effect of membrane permeability on survival of hemodialysis patients. *J Am Soc Nephrol* 2009;20:645–54.
- [96] Cheung AK, Rocco MV, Yan G, Leygoldt JK, Levin NW, Greene T. Serum beta-2 microglobulin levels predict mortality in dialysis patients: results of the HEMO study. *J Am Soc Nephrol* 2006;17:546–55.
- [97] Cheung AK, Greene T. Effect of membrane permeability on survival of hemodialysis patients. *J Am Soc Nephrol* 2009;20:462–4.
- [98] Rabindranath KS, Strippoli GF, Roderick P, Wallace SA, MacLeod AM, Daly C. Comparison of hemodialysis, hemofiltration, and acetate-free biofiltration for ESRD: systematic review. *Am J Kidney Dis* 2005;45:437–47.
- [99] Wizemann V. Si tacuisses. *Am J Kidney Dis* 2005;46:787.
- [100] Locatelli F. Comparison of hemodialysis, hemodiafiltration, and hemofiltration: systematic review or systematic error? *Am J Kidney Dis* 2005;46:787–8.
- [101] Schiff H. Hemodiafiltration does not increase the risk for mortality in ESRD. *Am J Kidney Dis* 2005;46:167–8.
- [102] Santoro A, Mancini E, Bolzani R, Boggi R, Cagnoli L, Francioso A. The effect of on-line high-flux hemofiltration versus low-flux hemodialysis on mortality in chronic kidney failure: a small randomized controlled trial. *Am J Kidney Dis* 2008;52:507–18.
- [103] Canaud B, Bragg-Gresham JL, Marshall MR, Desmeules S, Gillespie BW, Depner T. Patients receiving hemodiafiltration or hemofiltration have lower mortality risk than patients receiving hemodialysis without replacement fluid in Europe: the Dialysis Outcomes and Practice Patterns Study (DOPPS). *J Am Soc Nephrol* 2004;14:31A.
- [104] Jirka T, Cesare S, Di Benedetto A, Perera Chang M, Ponce P, Richards N. Mortality risk for patients receiving hemodiafiltration versus hemodialysis. *Kidney Int* 2006;70:1524.
- [105] Panichi V, Rizza GM, Paoletti S, Bigazzi R, Aloisi M, Barsotti G. Chronic inflammation and mortality in haemodialysis: effect of different renal replacement therapies. Results from the RISCALD study. *Nephrol Dial Transplant* 2008;23:2337–43.
- [106] Bosch JP, Lew SQ, Barlee V, Mishkin GJ, von Albertini B. Clinical use of high-efficiency hemodialysis treatments: long-term assessment. *Hemodial Int* 2006;10:73–81.
- [107] Vinhas J, Vaz A, Barreto C, Assunção J. Survival advantage of patients on haemodiafiltration is independent of dialysis dose and patient characteristics: data from a single centre. *Port J Nephrol Hypert* 2007;21:287–92.
- [108] Tiranathanagul K, Praditpornsilpa K, Katavetin P, Srisawat N, Townamchai N, Susantitaphong P. On-line hemodiafiltration in Southeast Asia: a three-year prospective study of a single center. *Ther Apher Dial* 2009;13:56–62.
- [109] Vilar E, Fry AC, Wellsted D, Tattersall JE, Greenwood RN, Farrington K. Long-term outcomes in online hemodiafiltration and high-flux hemodialysis: a comparative analysis. *Clin J Am Soc Nephrol* 2009;4:1944–53.
- [110] Blankestijn PJ, Ledebro I, Canaud B. Hemodiafiltration: clinical evidence and remaining questions. *Kidney Int Kidney Int* 2010;77:581–7.
- [111] Penne EL, Visser L, van den Dorpel MA, van der Weerd NC, Mazairac AH, van Jaarsveld BC. Microbiological quality and quality control of purified water and ultrapure dialysis fluids for online hemodiafiltration in routine clinical practice. *Kidney Int* 2009;76:665–72.
- [112] Canaud B, Morena M, Leray-Moragues H, Chalabi L, Cristol JP. Overview of clinical studies in hemodiafiltration: what do we need now? *Hemodial Int* 2006;10(Suppl. 1):S5–12.
- [113] Penne EL, Blankestijn PJ, Bots ML, van den Dorpel MA, Grooteman MP, Nubé MJ. Resolving controversies regarding hemodiafiltration versus hemodialysis: the Dutch Convective Transport Study. *Semin Dial* 2005;18:47–51.
- [114] Grooteman MP, van den Dorpel MA, Bots ML, Penne EL, van der Weerd NC, Mazairac AH. Effect of online hemodiafiltration on all-cause mortality and cardiovascular outcomes. *J Am Soc Nephrol* 2012;23:1087–96.
- [115] Ok E, Asci G, Toz H, Ok ES, Kircelli F, Yılmaz M. Turkish Online Haemodiafiltration Study. Mortality and cardiovascular events in online haemodiafiltration (OL-HDF) compared with high-flux dialysis: results from the Turkish OL-HDF Study. *Nephrol Dial Transplant* 2013;28:192–202.
- [116] Maduell F, Moreso F, Pons M, Ramos R, Mora-Macià J, Carreras J. High-efficiency postdilution online hemodiafiltration reduces all-cause mortality in hemodialysis patients. *J Am Soc Nephrol* 2013;24:487–97.